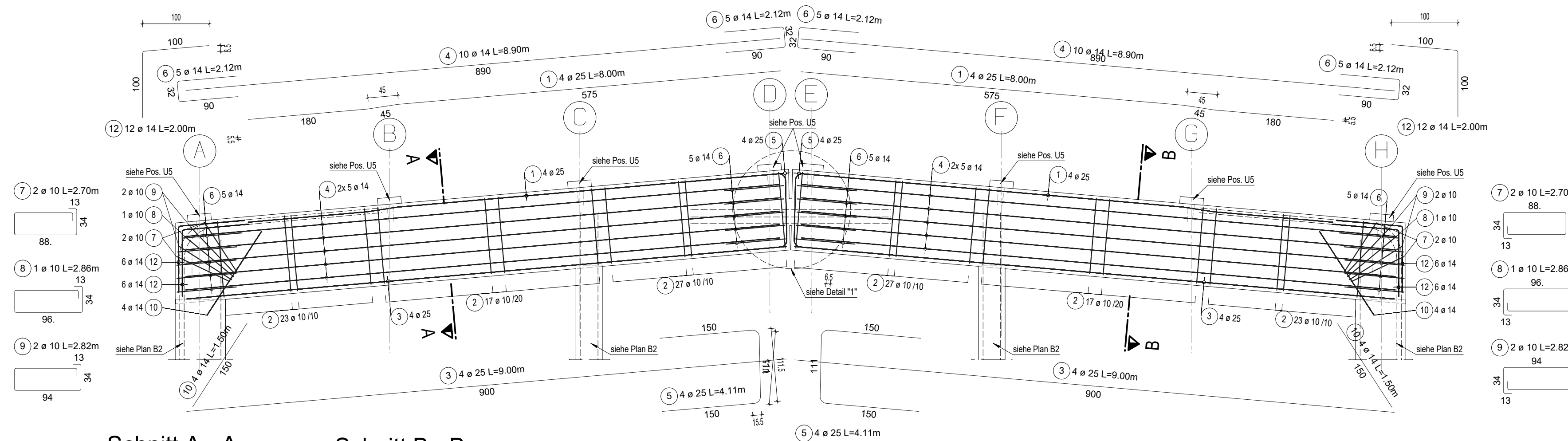


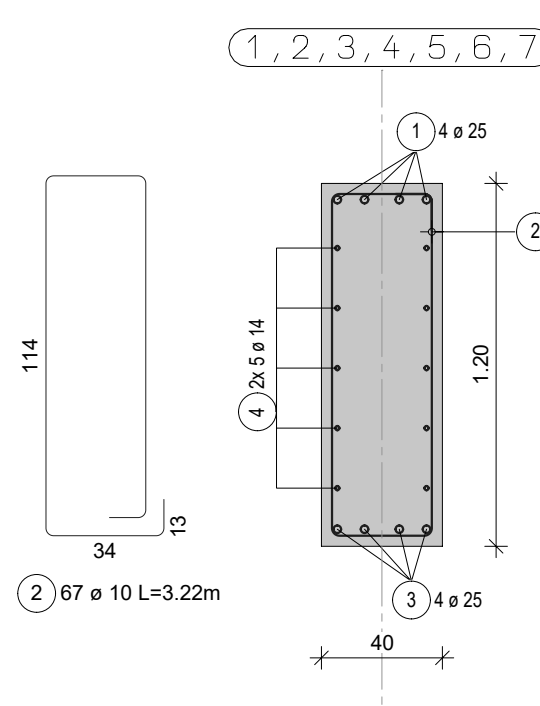
# Unerzüge

M 1:50

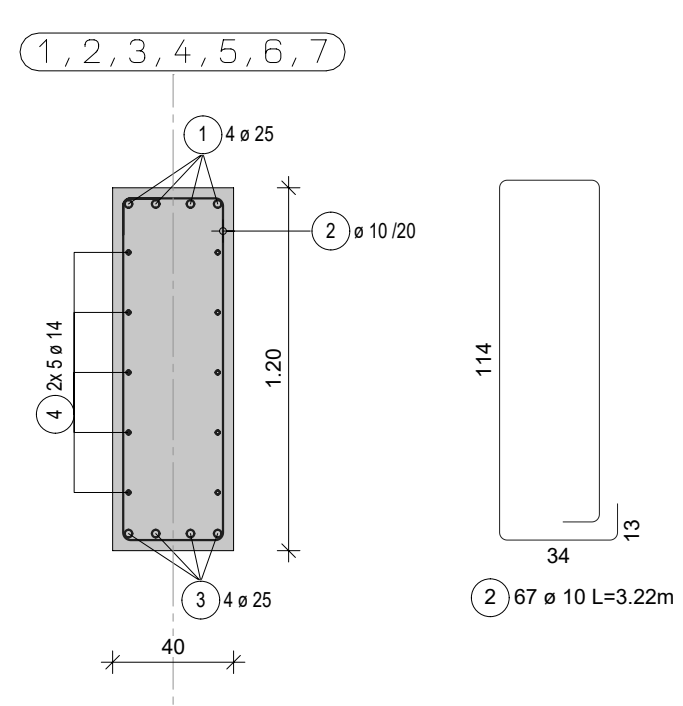
**Unterzug Pos. U1 (x7)**  
M 1:50



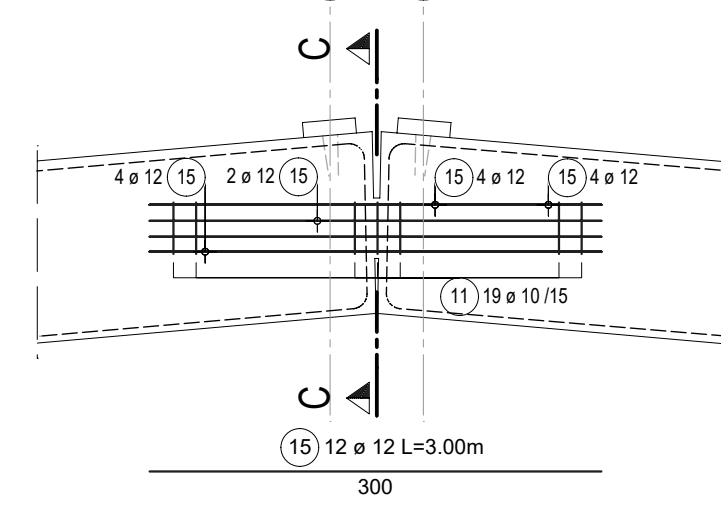
**Schnitt A - A**  
M 1:25



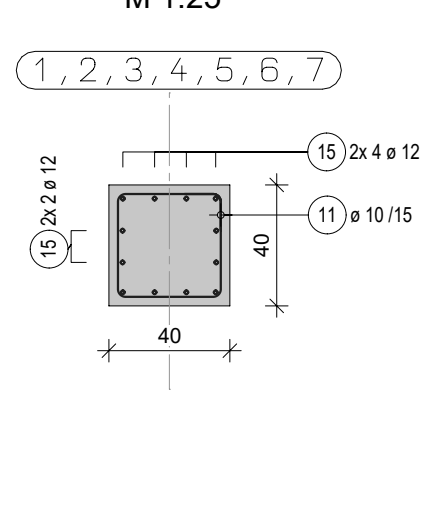
**Schnitt B - B**  
M 1:25



**Detail \*1\***  
M 1:50

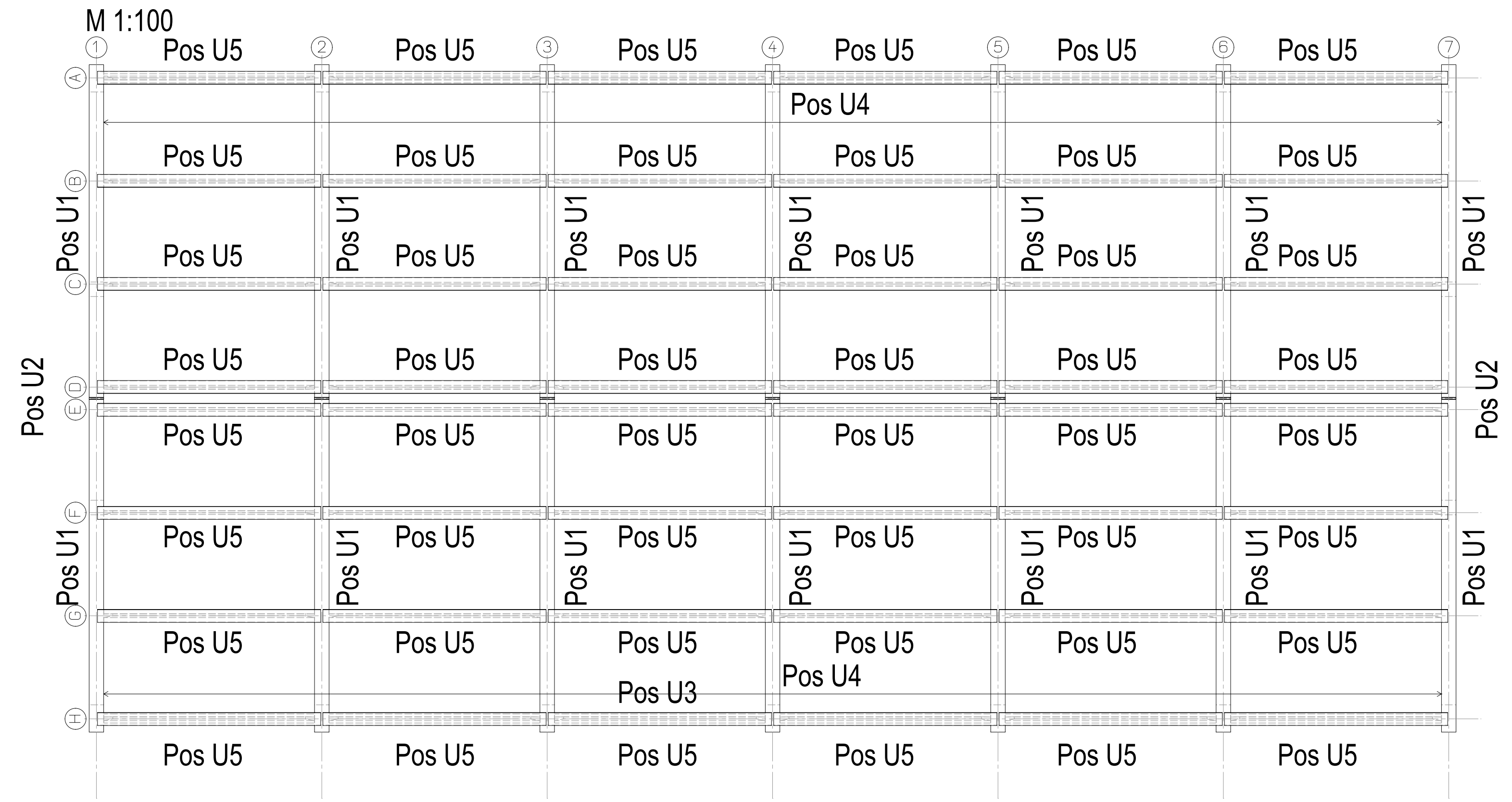


**Schnitt C - C**  
M 1:25

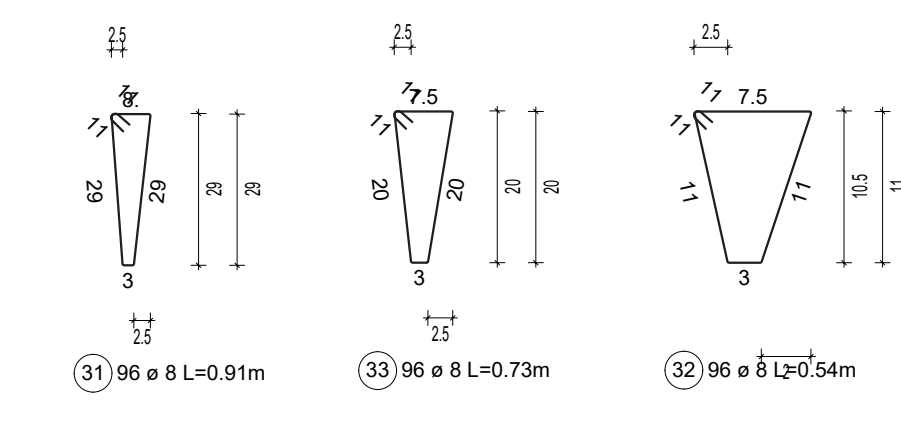
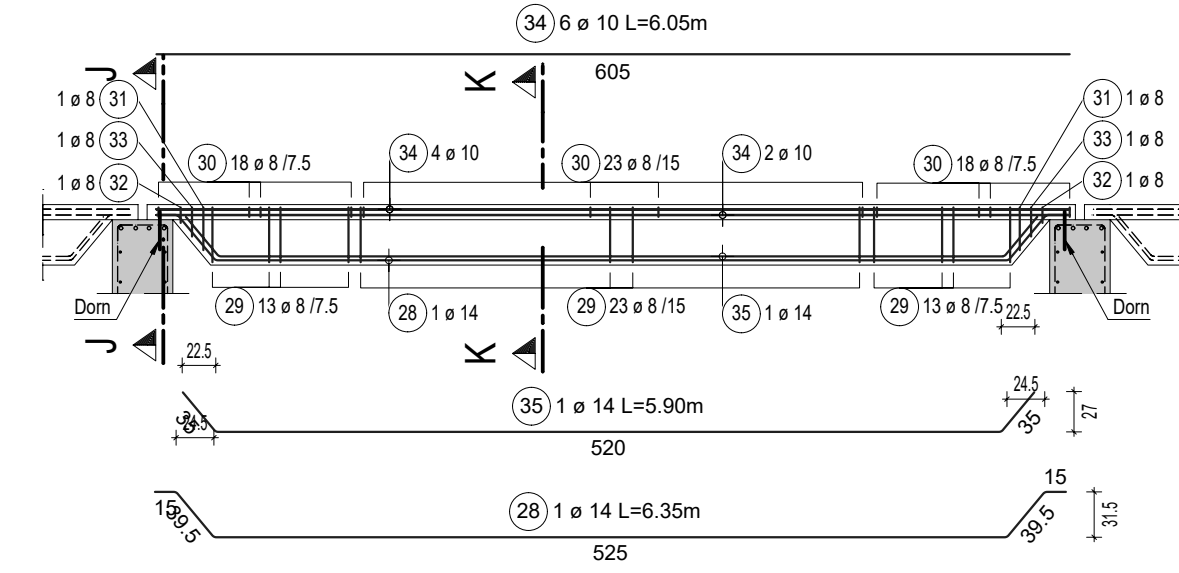


# ÜBERSICHT

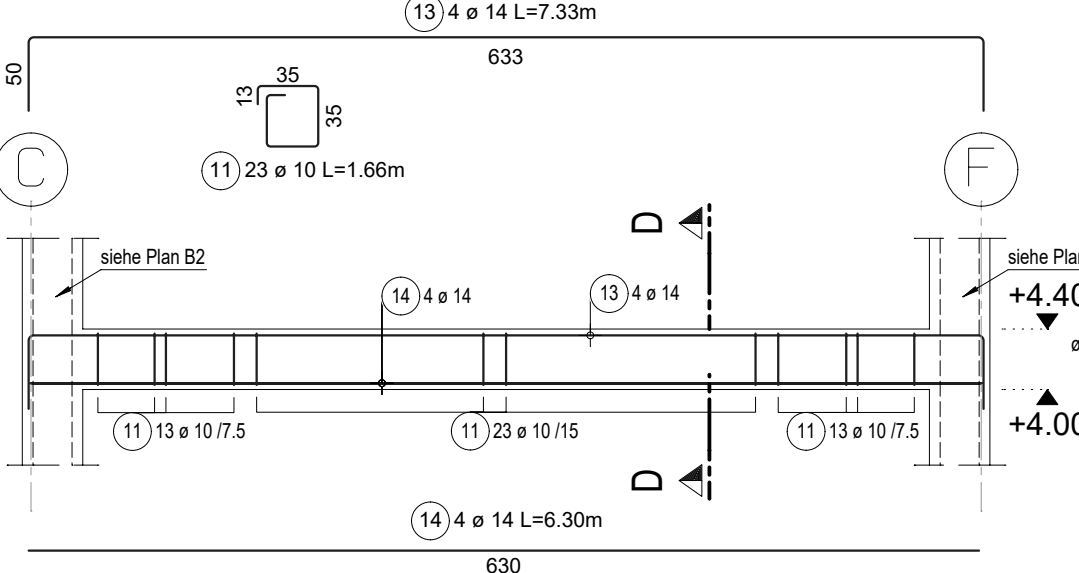
M 1:100



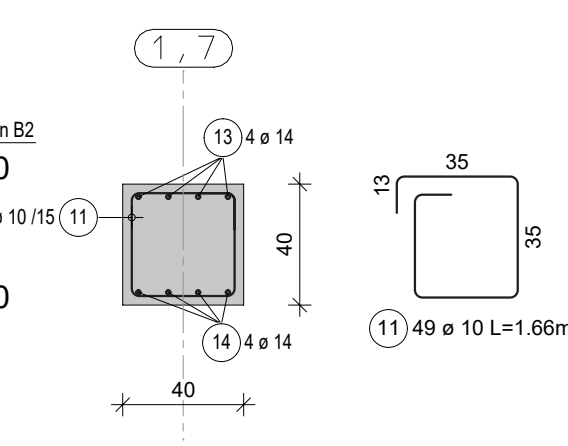
**Unterzug Pos. U5 (x48)**  
M 1:50



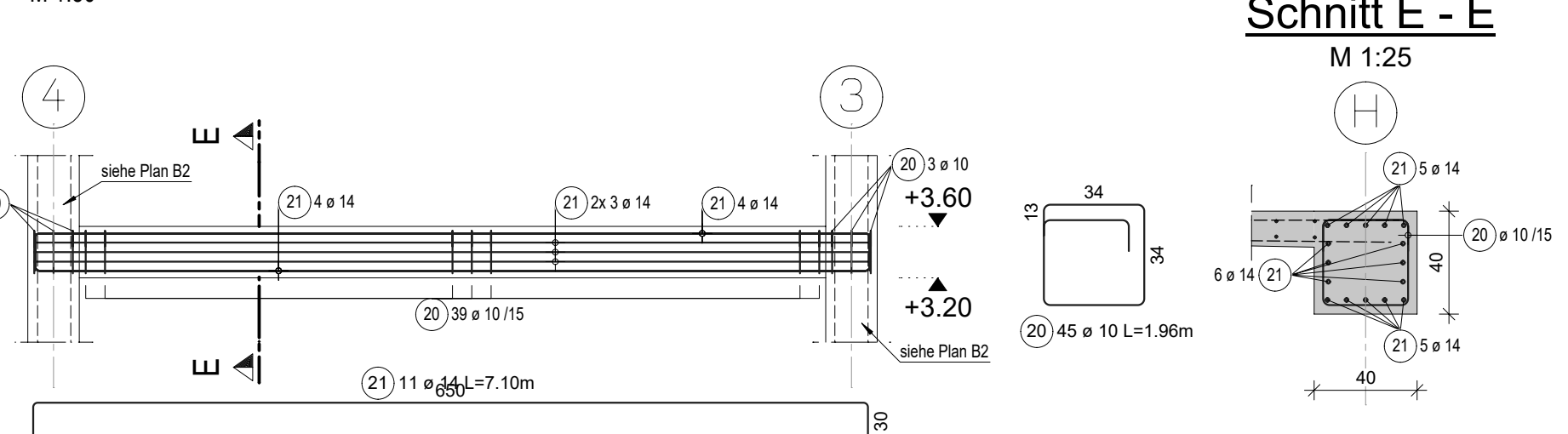
**Unterzug Pos. U2 (x2)**  
M 1:50



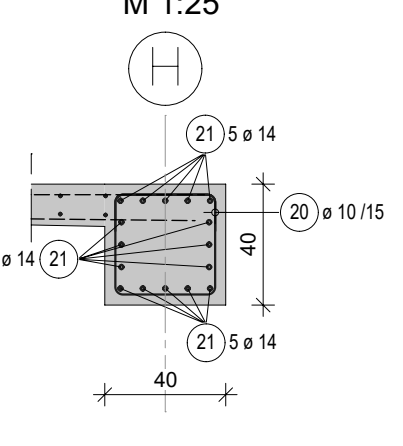
**Schnitt D - D**  
M 1:25



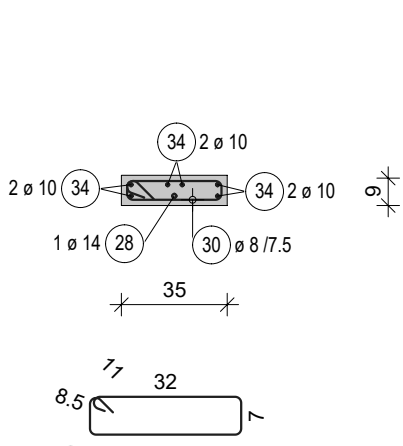
**Unterzug Pos. U3**  
M 1:50



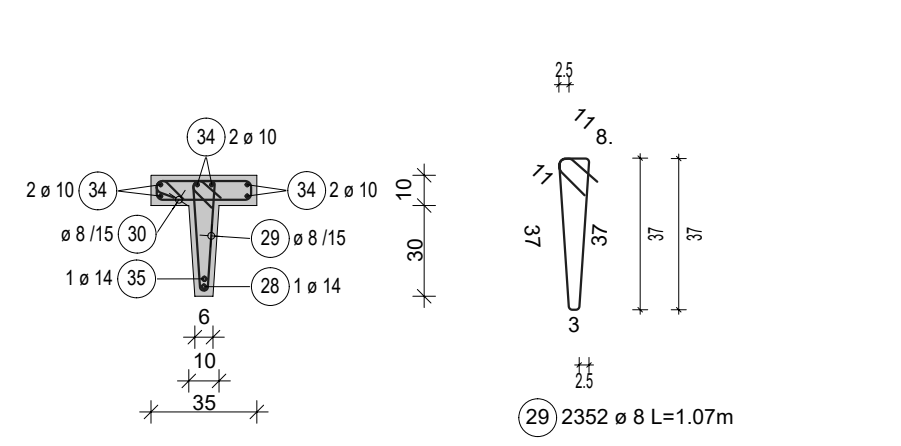
**Schnitt E - E**  
M 1:25



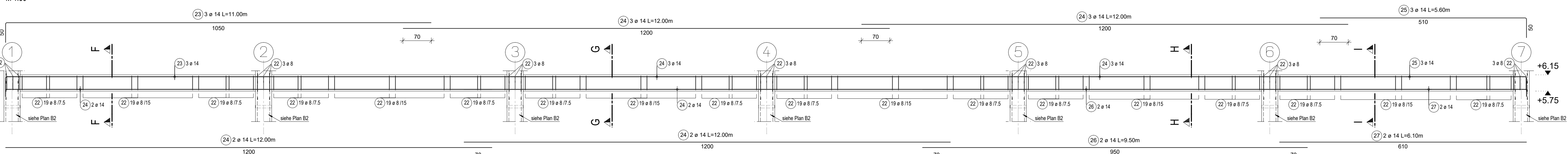
**Schnitt J - J**  
M 1:25



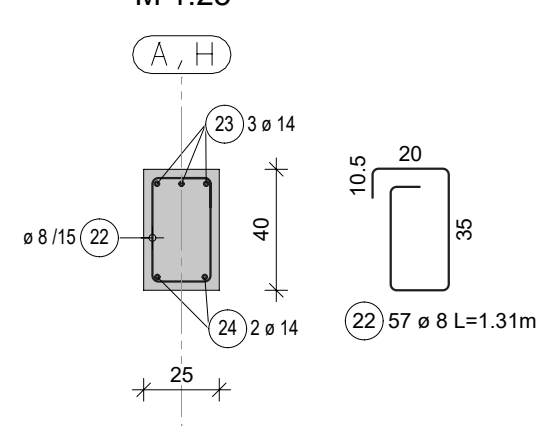
**Schnitt K - K**  
M 1:25



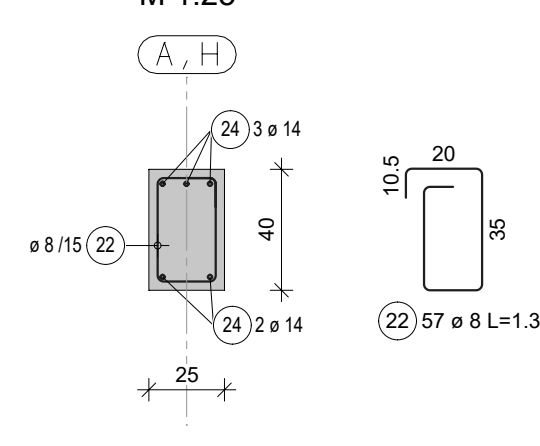
**Unterzug Pos. U4 (x2)**  
M 1:50



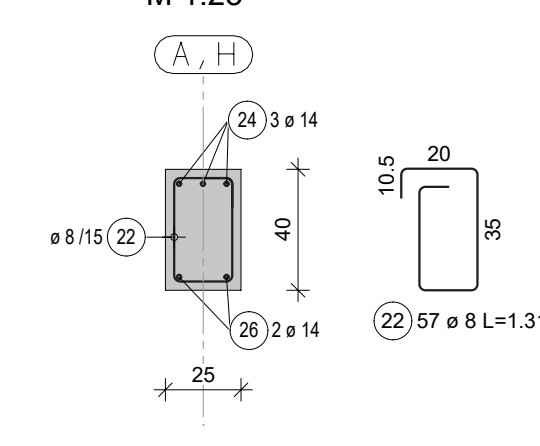
**Schnitt F - F**  
M 1:25



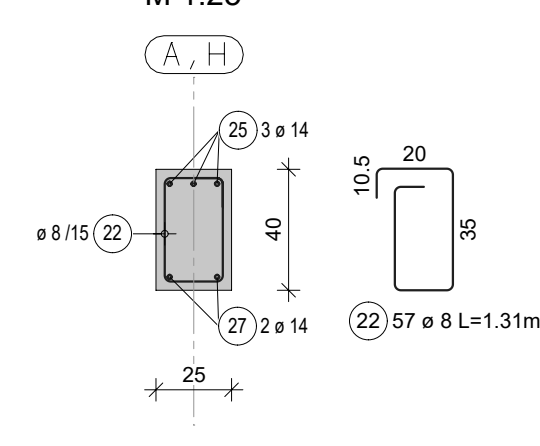
**Schnitt G - G**  
M 1:25



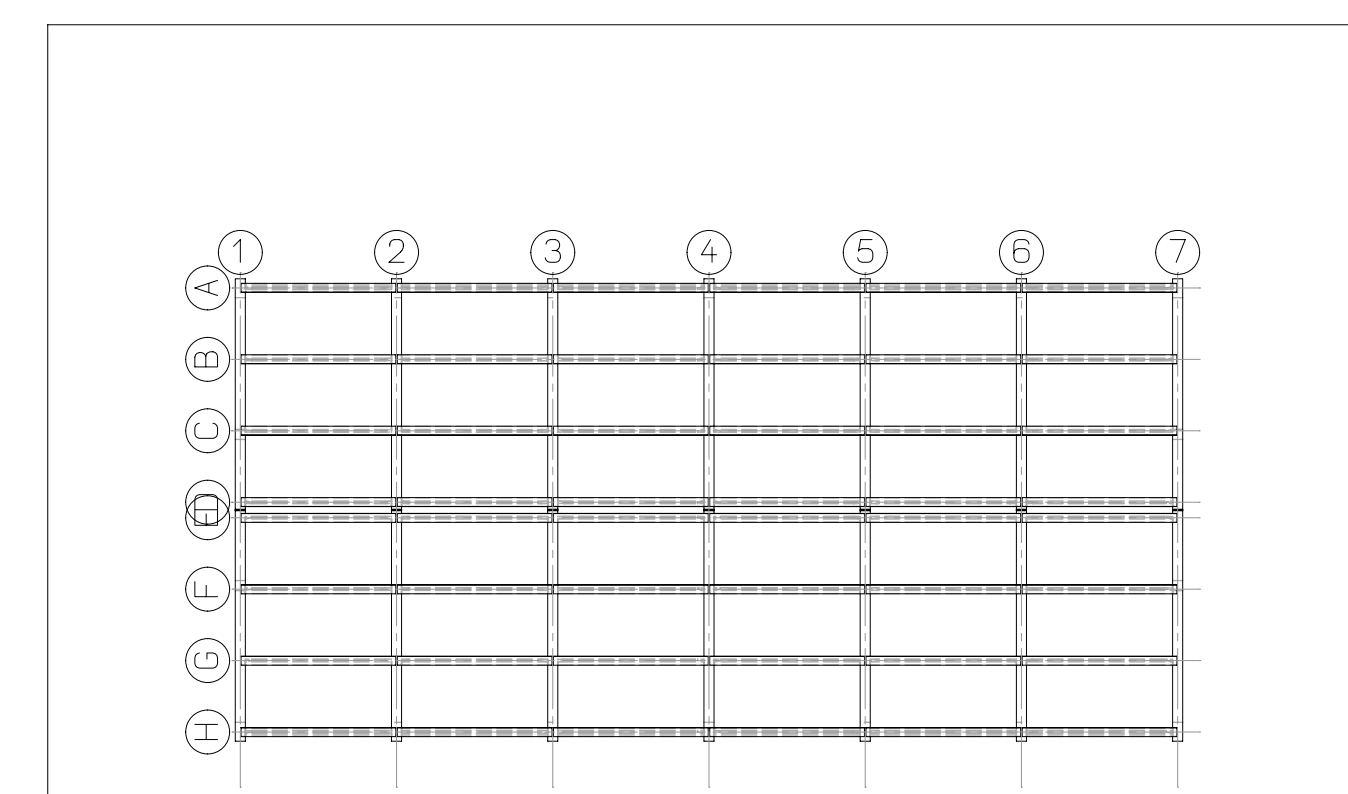
**Schnitt H - H**  
M 1:25



**Schnitt I - I**  
M 1:25




Index	Datum	Änderung	Gezeichnet



**Stablste - Biegeformen**

Pos.	Stk	ø [mm]	Einzel Länge [m]	Bemaße Biegeform (urnmaßstablich)	Gesamt Länge [m]	Masse [kg]
1	56	25	8.00		448.00	1724.80
1	840	10	2.36		1982.40	1223.14
2	84	25	9.40		789.60	3039.96
2	938	10	3.22		3020.36	1863.56
3	56	25	9.00		504.00	1940.40
3	84	25	6.00		504.00	1940.40

**Stablste - Biegeformen**

Pos.	Stk	ø [mm]	Einzel Länge [m]	Bemaße Biegeform (urnmaßstablich)	Gesamt Länge [m]	Masse [kg]
4	28	25	6.30		176.40	679.14
4	140	14	8.90		1246.00	1507.66
5	56	25	4.11		230.16	886.12
5	112	14	6.00		672.00	813.12
6	140	14	2.12		296.80	359.13
6	232	10	1.66		385.12	237.62
7	28	10	2.70		75.60	46.65

**Stablste - Biegeformen**

Pos.	Stk	ø [mm]	Einzel Länge [m]	Bemaße Biegeform (urnmaßstablich)	Gesamt Länge [m]	Masse [kg]
7	48	14	7.00		336.00	406.56
8	14	10	2.86		40.04	24.70
9	28	10	2.82		78.96	48.72
10	56	14	1.50		84.00	101.64
11	237	10	1.66		393.42	242.74
12	168	14	2.00		336.00	406.56

**Stablste - Biegeformen**

Pos.	Stk	ø [mm]	Einzel Länge [m]	Bemaße Biegeform (urnmaßstablich)	Gesamt Länge [m]	Masse [kg]
13	8	14	7.33		58.64	70.95
14	8	14	6.30		50.40	60.98
15	84	12	3.00		252.00	223.78
16	39	10	2.70		105.30	64.97
17	28	8	5.80		162.40	64.15
18	39	8	1.25		48.75	19.26
19	39	8	2.30		89.70	35.43
20	45	10	1.96		88.20	54.42

**Stablste - Biegeformen**

Pos.	Stk	ø [mm]	Einzel Länge [m]	Bemaße Biegeform (urnmaßstablich)	Gesamt Länge [m]	Masse [kg]
21	16	14	7.10		113.60	137.46
22	726	8	1.31		951.06	375.67
23	6	14	11.00		66.00	79.86
24	20	14	12.00		240.00	290.40
25	6	14	5.60		33.60	40.66
26	4	14	9.50		38.00	45.98
27	4	14	6.10		24.40	29.52
28	48	14	6.35		304.80	368.81

**Stablste - Biegeformen**

Pos.	Stk	ø [mm]	Einzel Länge [m]	Bemaße Biegeform (urnmaßstablich)	Gesamt Länge [m]	Masse [kg]
29	2352	8	1.07		2516.64	994.07
30	2832	8	0.97		2747.04	1085.08
31	96	8	0.91		87.36	34.51
32	96	8	0.54		51.84	20.48
33	96	8	0.73		70.08	27.68
34	288	10	6.05		1742.40	1075.06
35	48	14	5.90		283.20	342.67

Gesamtmasse [kg]: 22034.47